



MGS Series

Flow Switch for Easy flow checking & Available anywhere

FEATURE

- 외부에 접점 송출 가능
- 고온 및 고압에서 사용 가능
- 유체 방향에 제한이 없음

SUMMARY

MGS Series 은 단순하게 흐르는 유체의 유량을 감지하여 외부에 신호를 보내주는 Flow Switch 입니다.

미소유량 또는 고온 및 고압에서 사용이 적합하도록 설계 되었으며, 오일 등 점도가 높은 곳에서도 사용 가능하며 유체의 방향에 제한이 없도록 설계가 되었습니다.

MGS Series General Specifications

Size	10A(3/8") ~ 40A(1-1/2")
Process Connection	KS/JIS/ASME/DIN Std Flange or Screw
Fluid Temperature	Max. 80 °C (Option. 350 °C)
Max. Pressure	Max. 20 kgf/cm ² .G (Option. 50 kgf/cm ² .G)
Accuracy	±5 % F.S (Option. ±1.5 % M.V)

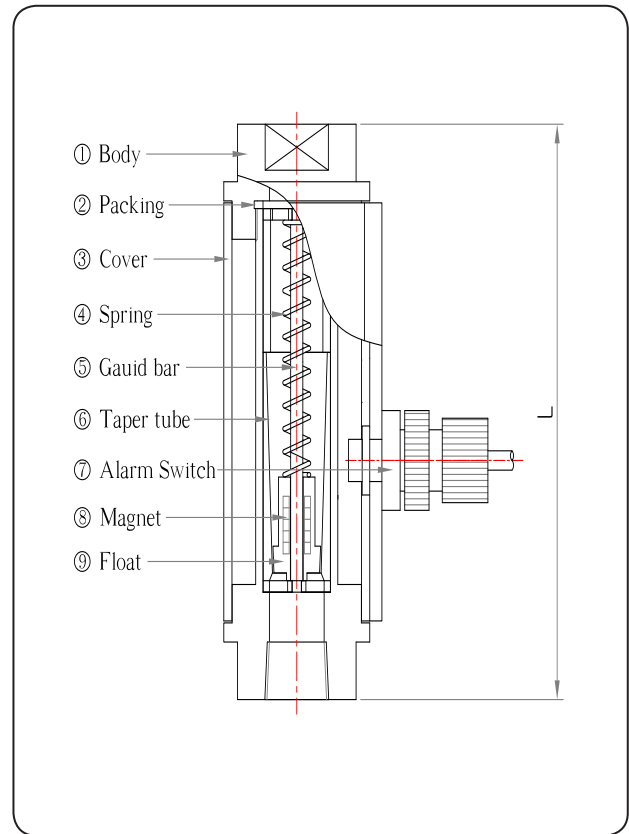
STANDARD MATERIAL

No.	Description	Material	
		A	B
1	Body	304SS	316SS
2	Packing	NBR, PTFE	
3	Cover	304SS	
4	Spring	316SS	
5	Guide bar	304SS	316SS
6	Taper tube		
7	Alarm switch	ACETAL	
9	Float	304SS	316SS

DIMENSIONS

Model	10A	15A	20A	25A	32A	40A
Length (mm)	150	150	150	180	200	220

STRUCTURAL DRAWING





FSM Series

Flow Switch for Easy flow checking & Available anywhere

FEATURE

- 고온·고압의 환경에 적용이 가능하다
- 응답 속도가 빠르다
- 내식성, 내화학성이 우수하다
- 측정 가능한 유체가 다양하다
- 가격이 저렴하다

SUMMARY

FSM Series 는 액체용 인라인 유량 스위치로서 고온, 고압의 유체나 환경에 적합하도록 설계되었습니다. 유량이 설정된 수치 이상이나 이하로 흐르는 경우 외부에 접점 신호를 출력하는 알람 기능이 있습니다.

구조가 간단하고 협소한 공간에 설치가 가능하기 때문에 반도체설비, 산업용 세척장비, 고압 윤활시스템 등 여러 분야로의 접목이 가능합니다.

FSM Series General Specifications

Connection & Size	PT(1/2",3/8"), Tube fitting(3/8")
Flow Ranges	(1.0 ~ 9) LPM, (0.15 ~ 2) GPM
Fluid Temperature	-30 °C ~ 80 °C
Max. Pressure	Max. 100 kgf/cm ² .G
Switch	SPST, 20VA, N.O. at no flow

STANDARD MATERIAL

No.	Description	Material
1	Body	304SS
2	Piston	PEEK
3	Socket	316SS
4	Spring	304SS
5	Fitting nut	316SS
6	Stripper bolt	304SS
7	Sensor	304SS Cover with Molded Epoxy
8	O-ring	NBR, EPDM, PTFE

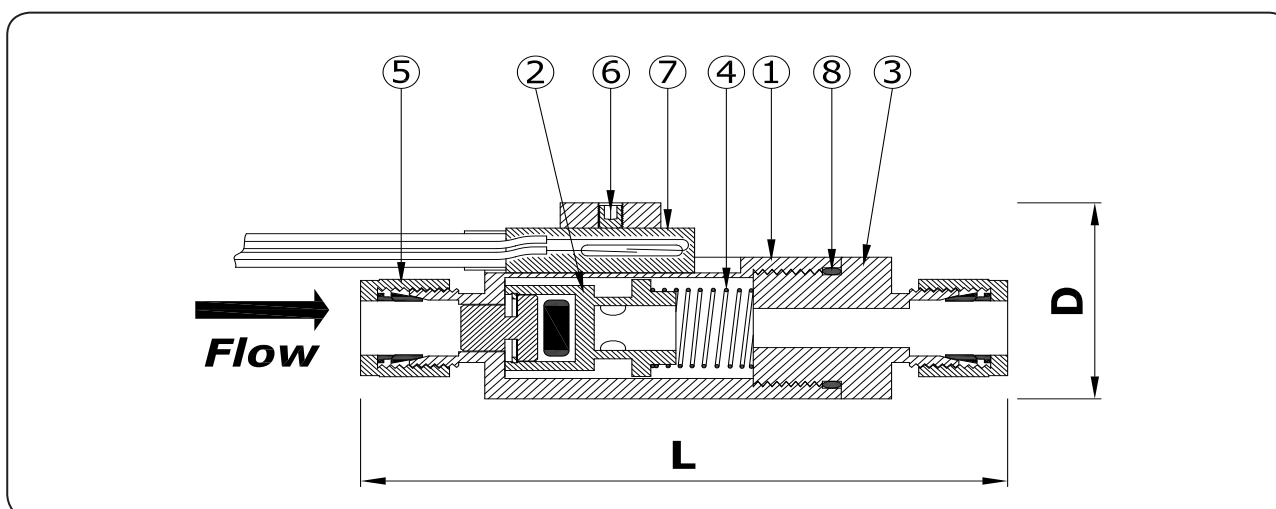
STANDARD SETTING POINT

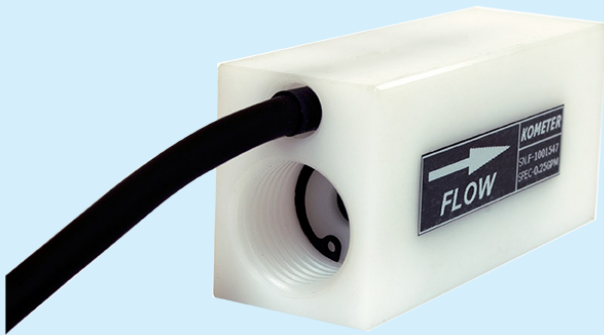
Flow setting		Note
LPM	GPM	
1.0	0.15	
1.5	0.25	
2.0	0.50	
4.0	1.00	
6.0	1.50	
9.0	2.00	

DIMENSIONS

Size	Length (mm)	
	L	D
PT(M) 1/2"	102	35
PT(M) 3/8"	88	
Tube Fitting 3/8"	102	

STRUCTURAL DRAWING





FSP Series

Flow Switch for Easy flow checking & Available anywhere

FEATURE

- 응답 속도가 빠르다
- 내식성, 내화학성이 우수하다
- 측정 가능한 유체가 다양하다
- 가격이 저렴하다

SUMMARY

FSP Series 는 액체용 인라인 유량 스위치로서 유량이 설정된 수치 이상이나 이하로 흐르는 경우 외부에 접점 신호를 출력하는 알람 기능을 합니다.

구조가 간단하고 협소한 공간에 설치가 가능하기 때문에 반도체설비, 산업용 세척장비, 시험장비 등 여러 분야로의 접목이 가능합니다.

FSP Series General Specifications

Connection & Size	PT(F)1/2"
Flow Ranges	(0.7 ~ 9) LPM (0.15 ~ 2) GPM
Fluid Temperature	-30 °C ~ 80 °C
Max. Pressure	Max. 10 kgf/cm ² .G
Switch	SPST, 20VA, N.O. at no flow

STANDARD MATERIAL

No.	Description	Material
1	Body	POM(ACETAL)
2	Piston	PVC
3	Stop Ring	POM(ACETAL)
4	Spring	304SS
5	C-Ring	304SS
6	Sensor	304SS Cover with Molded Epoxy

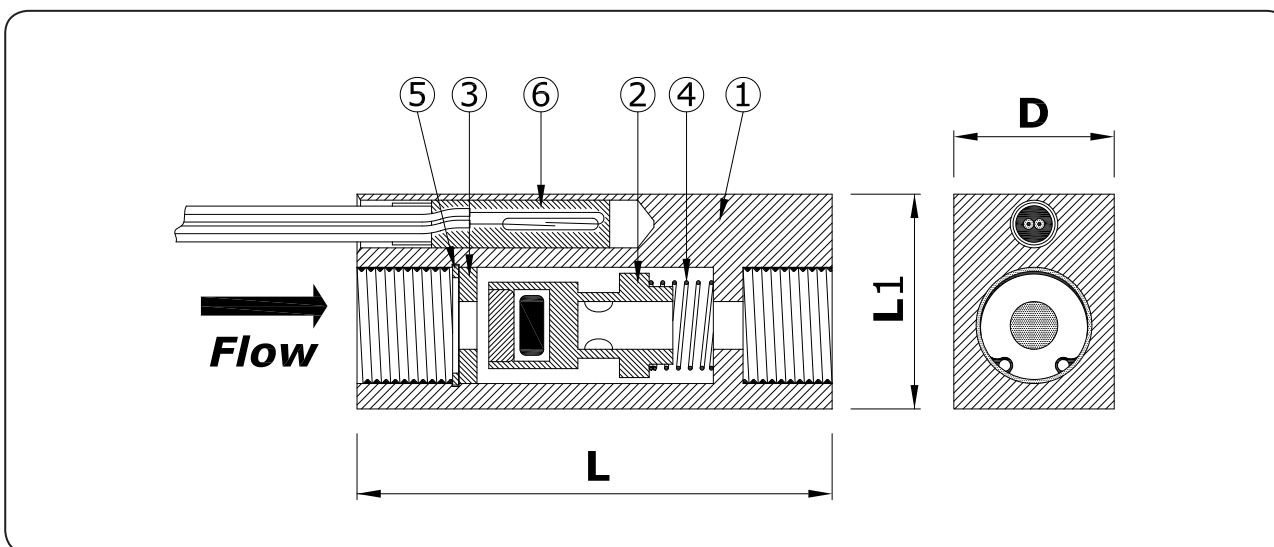
STANDARD SETTING POINT

Flow setting		Note
LPM	GPM	
1.0	0.15	
1.5	0.25	
2.0	0.50	
4.0	1.00	
6.0	1.50	
9.0	2.00	

DIMENSIONS

Size	Length (mm)		
	L	L1	D
PT(F) 1/2"	80	36	27

STRUCTURAL DRAWING





FS-1 Series

Flow Switch for Easy flow checking & Available anywhere

FEATURE

- 고온·고압의 환경에 적용이 가능하다
- 응답 속도가 빠르다
- 내식성, 내화학성이 우수하다
- 측정 가능한 유체가 다양하다
- 가격이 저렴하다

SUMMARY

FS-1 Series 는 액체용 인라인 유량 스위치로서 고온 및 고압의 유체나 환경에 적합하도록 설계되었습니다.

유량이 설정된 수치 이상이나 이하로 흐르는 경우 외부에 접점 신호를 출력하는 알람 기능이 있습니다. 구조가 간단하고 협소한 공간에 설치가 가능하기 때문에 반도체설비, 산업용 세척장비, 고압 윤활 시스템 등 여러 분야로의 접목이 가능합니다.

FS-1 Series General Specifications

Connection & Size	PT (F) 1/2" ~ 3/4"
Flow Ranges	(0.5 ~ 5) LPM
Fluid Temperature	-30 °C ~ 80 °C
Max. Pressure	Max. 20 kgf/cm ² .G
Switch	SPST, 20VA, N.O. at no flow

STANDARD MATERIAL

No.	Description	Material
1	Body	304SS
2	Reed Switch	Glass
3	Magnet	ND
4	Body	304SS
5	Float	304SS
6	Flapper	304SS

DIMENSIONS

Size	Length (mm)	
	L	D
PT(F) 1/2"	51	71
PT(F) 3/4"	57.5	74

STRUCTURAL DRAWING

